

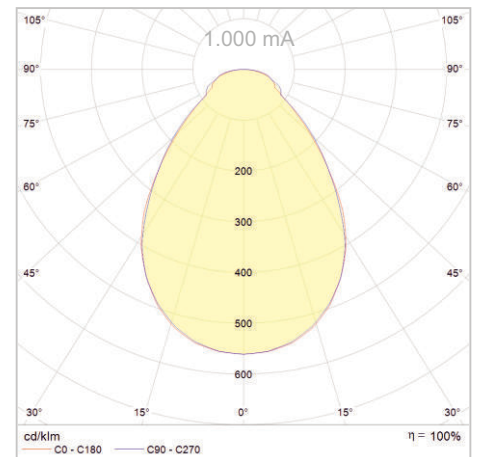
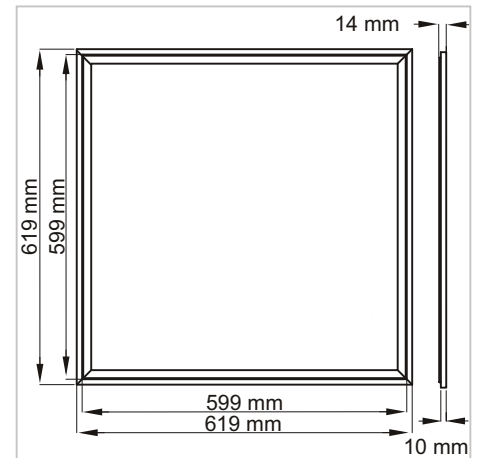
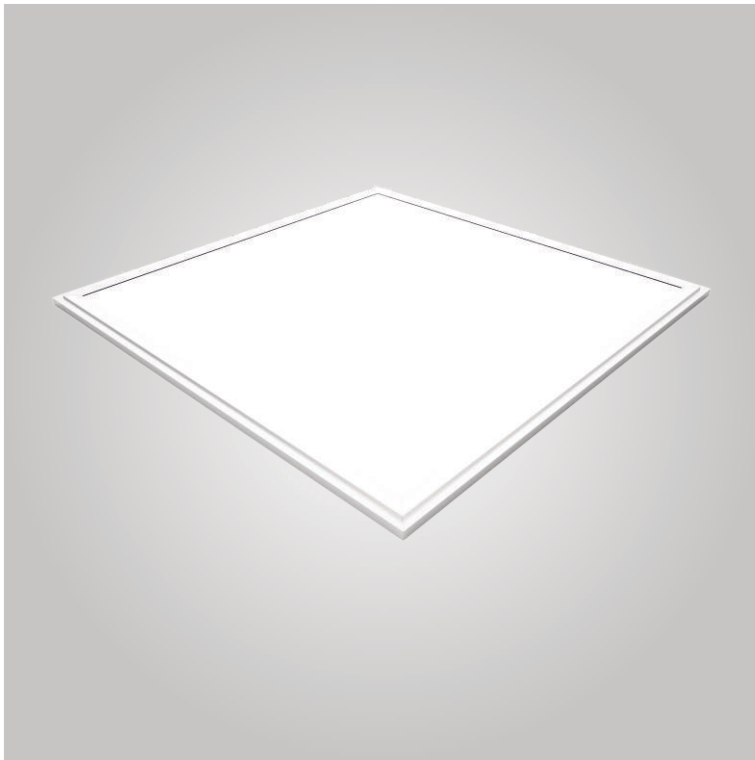
# Produkt-Datenblatt

RLP-29B NW

Sidelite Panel

Art.-Nr.: 2065 0061

**LUXERO**<sup>®</sup>  
**Leuchten & LED-Technik**



## TECHNISCHE DATEN

Leistung:	28 W (bei 750 mA) / 38 W (bei 1.000 mA)
Leuchtmittel:	LED
Farbtemperatur:	4.000 K
Lichtstrom:	3.500 lm (bei 750 mA) 4.600 lm (bei 1.000 mA)
Farbwiedergabe:	CRI>80
UGR-Wert:	<19 (Bildschirmarbeitsplatztauglich)
Dimmbar:	Ja (netzteilabhängig)
Gehäusematerial:	Aluminium
Gehäusefarbe:	Weiß
Gewicht:	3,6 kg (ohne Netzteil)
Schutzart:	IP20 (IP40 raumseitig)
Schutzklasse:	III (nur Leuchte)
Lebensdauer:	50.000 Std. / L80 (B20)
Deckenausschnitt:	590 x 590 mm

## PRODUKTBESCHREIBUNG

Einlegeleuchte Modul 625.  
Sehr hohe Lebensdauer. Wartungsfrei. Sehr geringe Einbautiefe und minimale Wärmentwicklung.  
Inklusive Schnellsteckverbinder für verpolungssicheres Verbinden von Netzteil und Panel.  
Ideal für Vormontage.  
**Achtung: Netzteil im Lieferumfang nicht enthalten.**

## ANWENDUNG

-Flur- und Foyerbeleuchtung  
-Kantinen  
-Praxen, Krankenhäuser  
-Konferenzräume  
-kleine Läden  
-Archive, Serverräume  
-Büro- und Aufenthaltsräume

Änderungen und Irrtümer vorbehalten / Stand: 13.09.2023

**C+R Automations- GmbH**

Nürnberger Straße 45  
90513 Zirndorf

Tel. +49 (0)911 656587-0  
Fax +49 (0)911 656587-99

E-Mail: [info@crautomation.de](mailto:info@crautomation.de)  
[www.crautomation.de](http://www.crautomation.de)

Änderungen vorbehalten

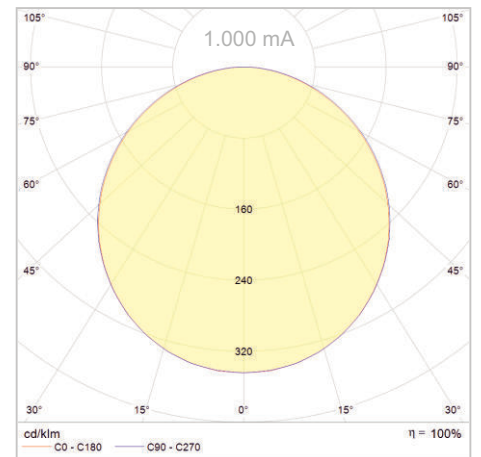
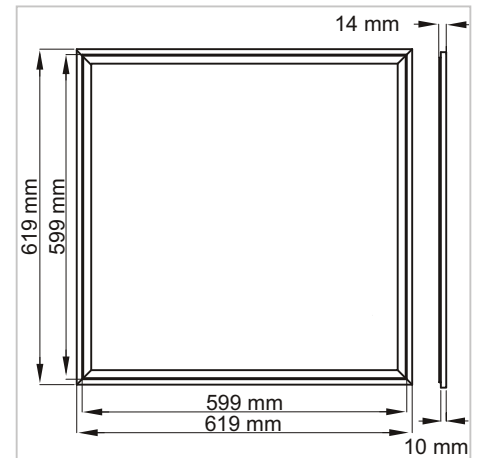
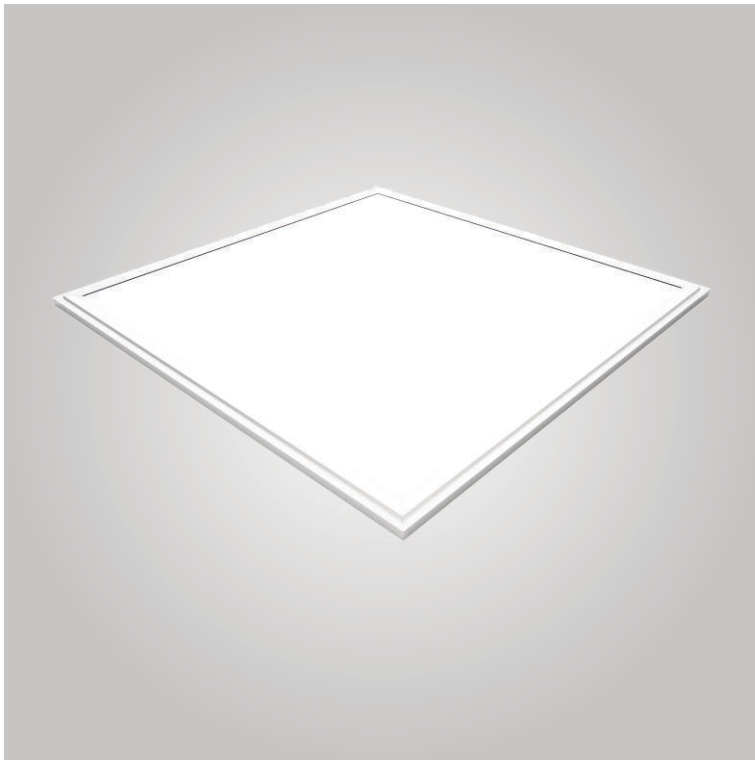
# Produkt-Datenblatt

RLP-29 NW

Sidelite Panel

Art.-Nr.: 2065 0051

**LUXERO**<sup>®</sup>  
**Leuchten & LED-Technik**



## TECHNISCHE DATEN

Leistung:	28 W (bei 750 mA) / 38 W (bei 1.000 mA)
Leuchtmittel:	LED
Farbtemperatur:	4.000 K
Lichtstrom:	3.500 lm (bei 750 mA) 4.600 lm (bei 1.000 mA)
Farbwiedergabe:	CRI>80
UGR-Wert:	<22
Dimmbar:	Ja (netzteilabhängig)
Gehäusematerial:	Aluminium
Gehäusefarbe:	Weiß
Gewicht:	3,6 kg (ohne Netzteil)
Schutzart:	IP20 (IP40 raumseitig)
Schutzklasse:	III (nur Leuchte)
Lebensdauer:	50.000 Std. / L80 (B20)
Deckenausschnitt:	590 x 590 mm

## PRODUKTBESCHREIBUNG

Einlegeleuchte Modul 625.  
Sehr hohe Lebensdauer. Wartungsfrei. Sehr geringe Einbautiefe und minimale Wärmentwicklung.  
Inklusive Schnellsteckverbinder für verpolungssicheres Verbinden von Netzteil und Panel.  
Ideal für Vormontage.  
**Achtung: Netzteil im Lieferumfang nicht enthalten.**

## ANWENDUNG

- Flur- und Foyerbeleuchtung
- Kantinen
- Praxen, Krankenhäuser
- Konferenzräume
- kleine Läden
- Archive, Serverräume
- Büro- und Aufenthaltsräume

Änderungen und Irrtümer vorbehalten / Stand: 13.09.2023

**C+R Automations- GmbH**

Nürnberger Straße 45  
90513 Zirndorf

Tel. +49 (0)911 656587-0  
Fax +49 (0)911 656587-99

E-Mail: [info@crautomation.de](mailto:info@crautomation.de)  
[www.crautomation.de](http://www.crautomation.de)

Änderungen vorbehalten



LED-Betriebsgerät

750 mA, 40 W, flickerfrei,  
 schaltbar

max. Anz. @ SI-B16 = 31 Stk.  
 max. Anz. @ SI-C16 = 53 Stk.

LxBxH: 156x50x34 mm

Art.Nr.: 2910 0118



LED-Betriebsgerät

1.000 mA, 40 W, flickerfrei,  
 schaltbar

max. Anz. @ SI-B16 = 24 Stk.  
 max. Anz. @ SI-C16 = 41 Stk.

LxBxH: 132x45x30 mm

Art.Nr.: 2910 0115



LED-Betriebsgerät

700 / 1.050 mA, 44 W  
 Dimmbar, Phasenan/abschnitt

max. Anz. @ SI-B16 = 51 Stk.  
 max. Anz. @ SI-C16 = 51 Stk.

LxBxH: 163x68x31 mm

Art.Nr.: 2910 0119



LED-Betriebsgerät

600 - 1.000 mA, max. 42 W

Dimmbar per Taster,  
 1-10 V, DALI  
 Ausgangsstrom mittels  
 DIP-Schaltern einstellbar

max. Anz. @ SI-B16 = 23 Stk.  
 max. Anz. @ SI-C16 = 39 Stk.

LxHxB: 103x68x30 mm

Art.Nr.: 2910 0125



LED-Betriebsgerät

500 - 1.400 mA, max. 45 W

Dimmbar DALI, PUSH  
 eingestellt auf 1.050 mA,  
 geeignet für Sicherheits-  
 beleuchtungsanlagen

max. Anz. @ SI-B16 = 23 Stk.  
 max. Anz. @ SI-C16 = 38 Stk.

LxHxB: 210x30x43 mm

Art.Nr.: 2910 0152



LED-Betriebsgerät

350 - 1.050 mA, max. 50 W

Leistung 9-stufig einstellbar

max. Anz. @ SI-B16 = 15 Stk.

LxHxB: 124x79x22 mm

Art.Nr.: 2910 0155