

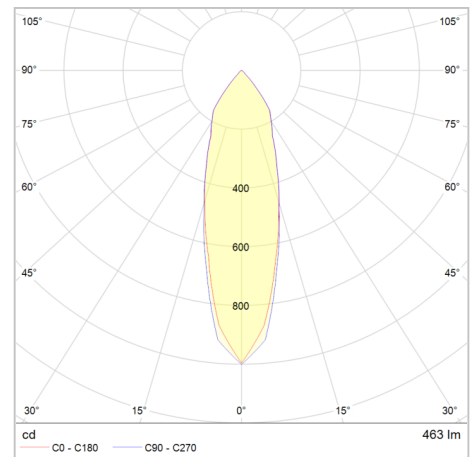
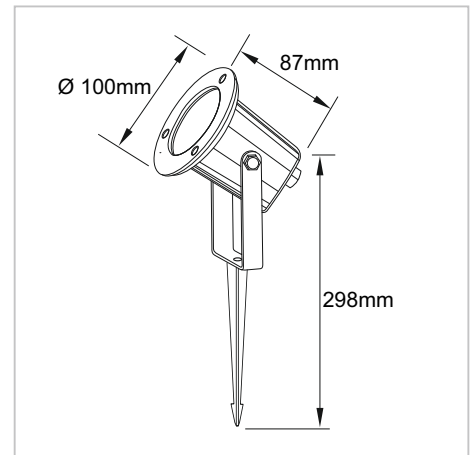
# Produkt-Datenblatt

GS-640

LED-Gartenstrahler

Art.-Nr.: 2570 0042

**LUXERO**<sup>®</sup>  
**Leuchten & LED-Technik**



## TECHNISCHE DATEN

Betriebsspannung:	AC 230 V / 50Hz
Leistung:	7,6 W
Ausstrahlwinkel:	40°
Leuchtmittel:	Bridgelux Multichip LED
Farbtemperatur:	3.000 K (Warmweiß)
Lichtstrom:	480 lm
Farbwiedergabe:	CRI>80
Dimmbar:	Nein
Gehäusematerial:	Aluminium
Gehäusefarbe:	Dunkelgrau
Erdspeiß:	Kunststoff
Gewicht:	1,16 kg (mit Anschlusskabel und Erdspeiß)
Schutzart:	IP65
Schutzklasse:	I
Lebensdauer:	30.000 Std. / L70
Anschlusskabel:	5 m Gummileitung (H05RN-F 3G1.0) mit Schuko-stecker (IP44)

## PRODUKTBESCHREIBUNG

230 Volt Gartenstrahler in zeitlosem Design. Nur 8 Watt Leistungsaufnahme. Hohe Lebensdauer, robustes Aluminiumgehäuse. Horizontal und vertikal schwenkbar. Anschlussleitung mit IP44 Schuko-stecker. Lieferung inklusive abnehmbarem Erdspeiß.

## ANWENDUNG

- Akzentuierung von Pflanzen oder Steinen
- Schilder- und Reklamebeleuchtung
- Anstrahlen von Skulpturen und Fassaden



Stand: 04.02.2020

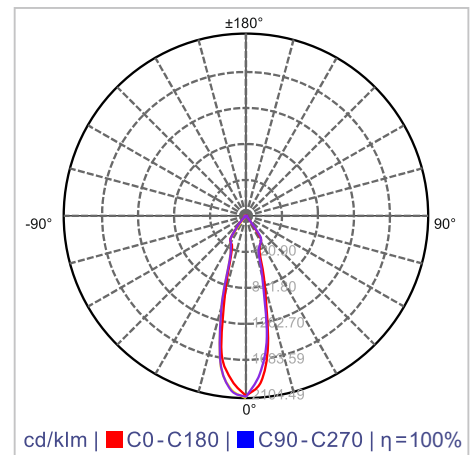
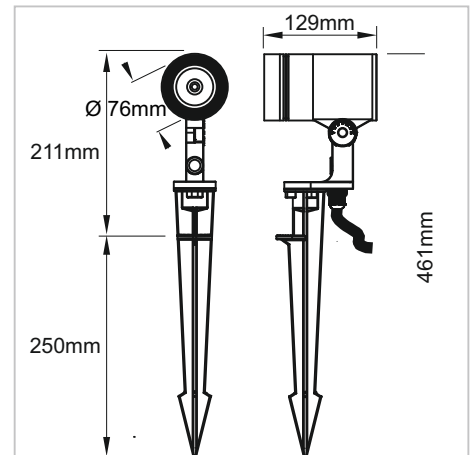
# Produkt-Datenblatt

GS-1025

LED-Gartenstrahler

Art.-Nr.: 2570 0032

**LUXERO**<sup>®</sup>  
Leuchten & LED-Technik



## TECHNISCHE DATEN

Betriebsspannung:	AC 230 V / 50Hz
Leistung:	12 W
Ausstrahlwinkel:	25°
Leuchtmittel:	Bridgelux Multichip LED
Farbtemperatur:	3.000 K (Warmweiß)
Lichtstrom:	820 lm
Farbwiedergabe:	CRI>80
Dimmbar:	Nein
Gehäusematerial:	Aluminium
Gehäusefarbe:	Silber
Erdspeiß:	Kunststoff
Gewicht:	0,8 kg (mit Anschlusskabel und Erdspeiß)
Schutzart:	IP65
Schutzklasse:	I
Lebensdauer:	30.000 Std. / L70
Anschlusskabel:	5 m Gummileitung (H05RN-F 3G1.0) mit Schuko-Stecker (IP44)

## PRODUKTBESCHREIBUNG

230 Volt Gartenstrahler in zeitlosem Design. Hohe Lebensdauer, robustes Aluminiumgehäuse. Horizontal und vertikal schwenkbar. Anschlussleitung mit IP44 Schuko-Stecker. Lieferung inklusive abnehmbarem Erdspeiß.

## ANWENDUNG

- Akzentuierung von Pflanzen oder Steinen
- Schilder- und Reklamebeleuchtung
- Anstrahlen von Skulpturen und Fassaden



Stand: 04.02.2020